

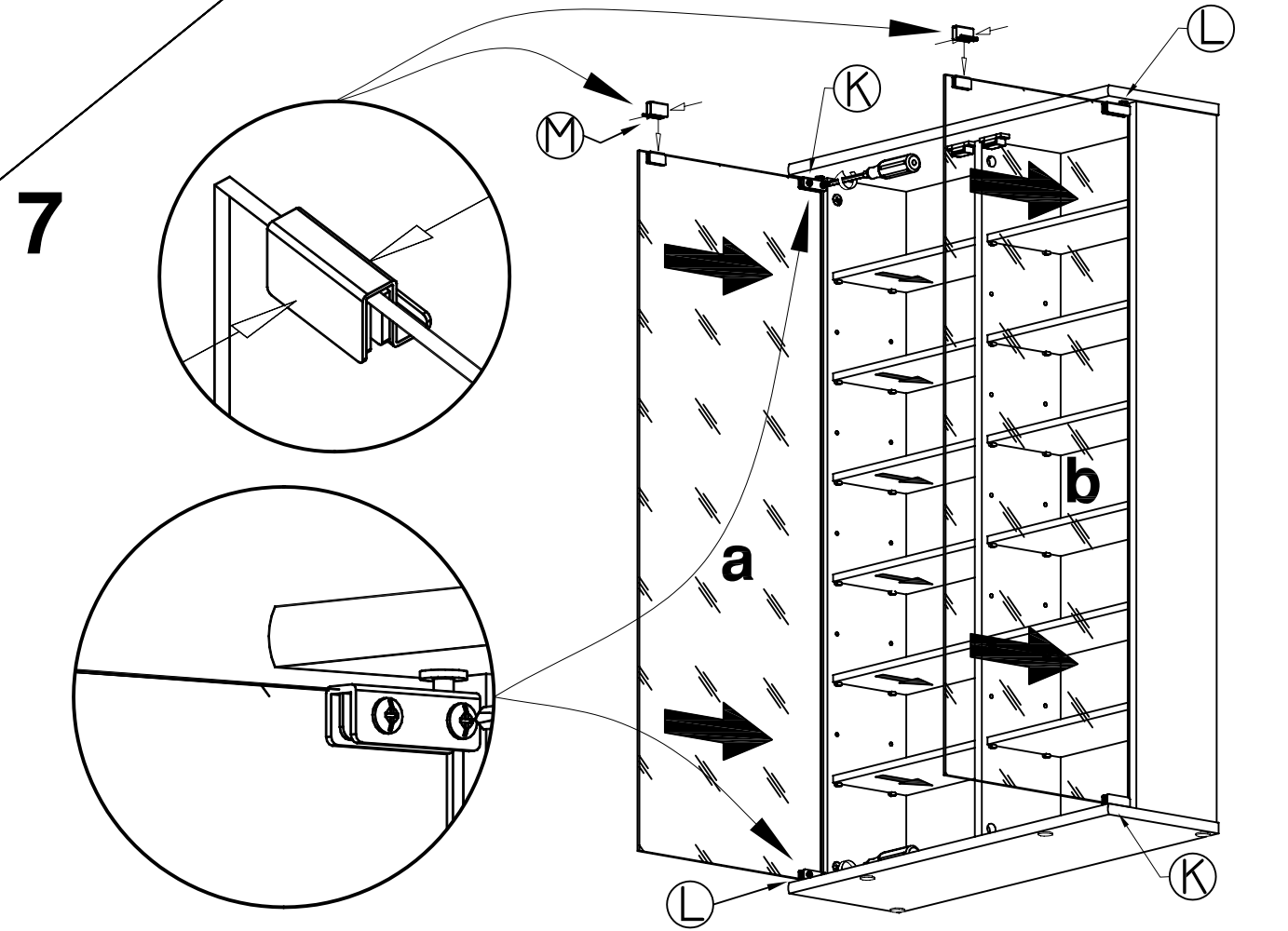
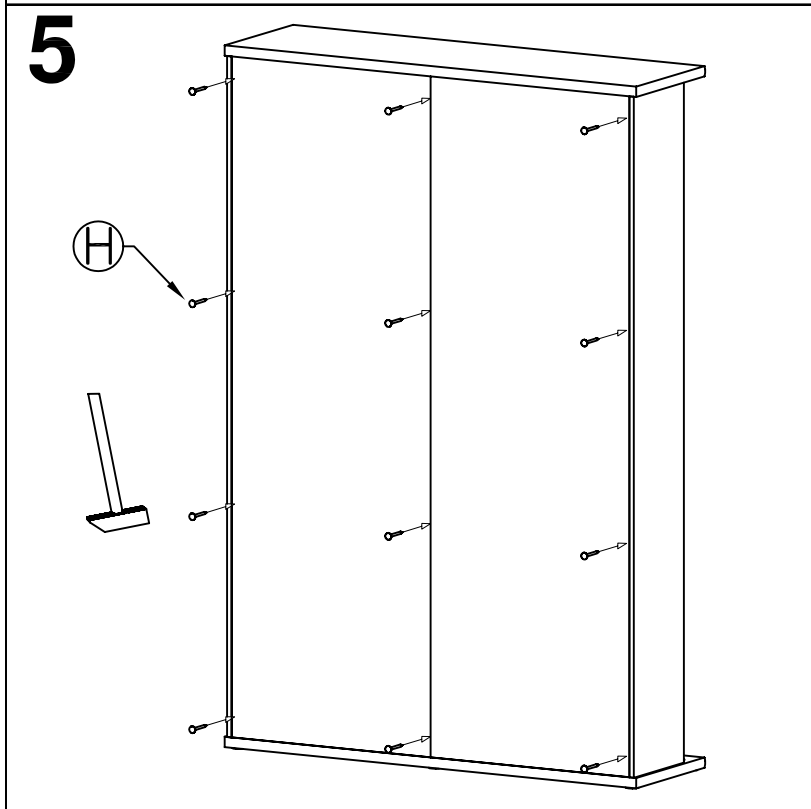
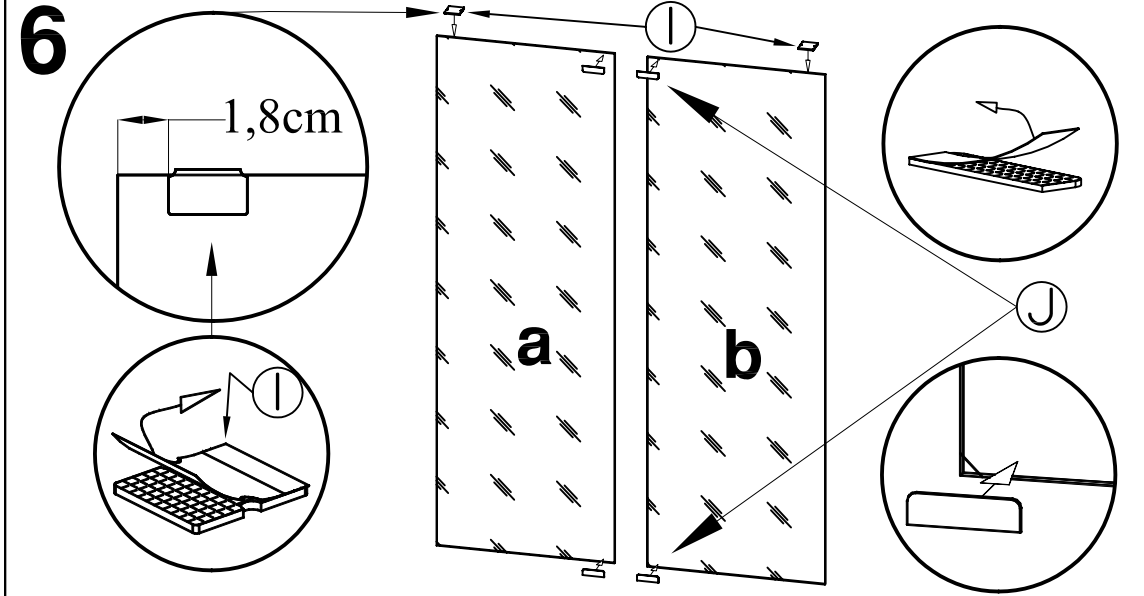
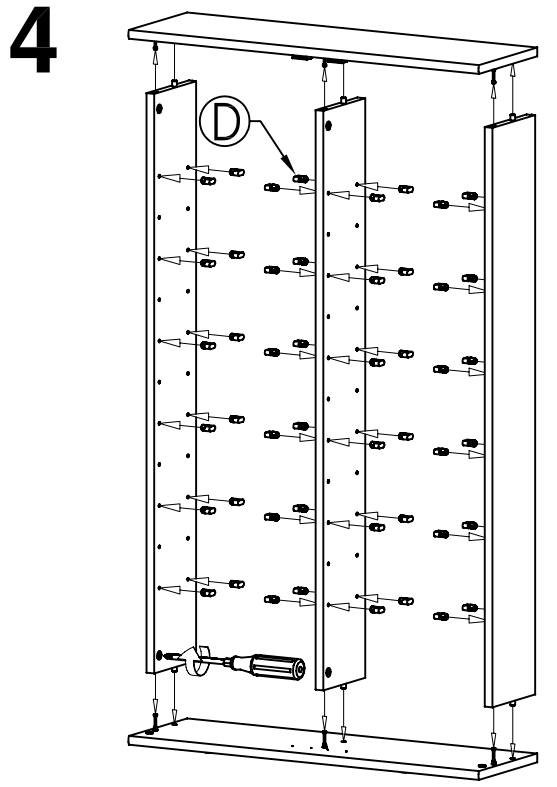
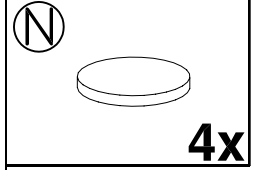
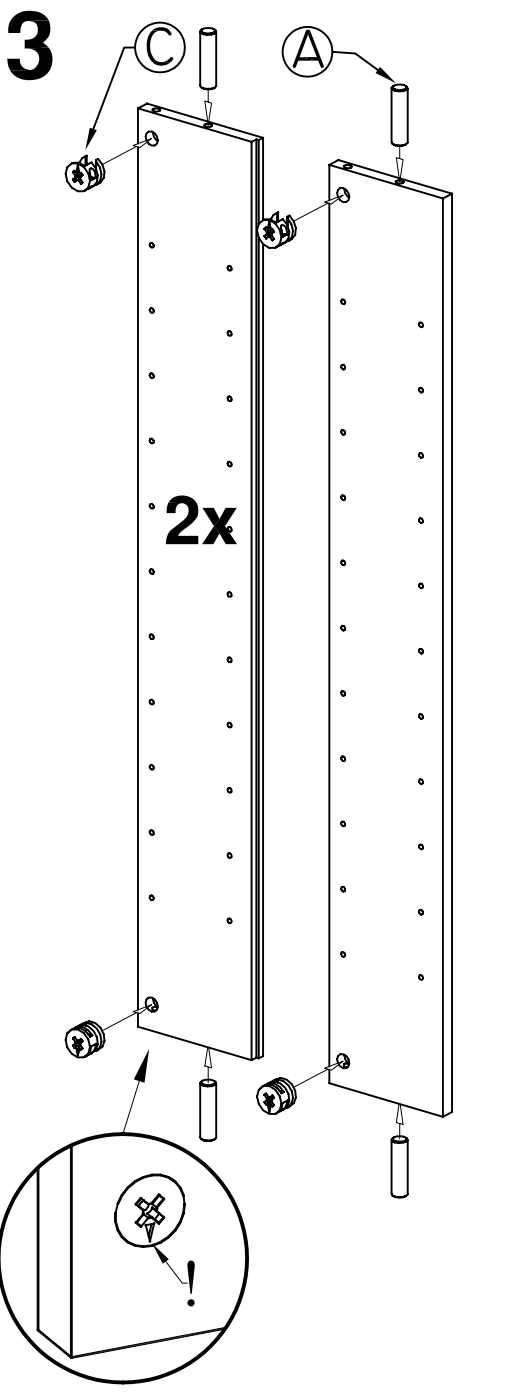
**MONTAGEANLEITUNG**  
ASSEMBLY INSTRUCTIONS  
INSTRUCTIONS DE MONTAGE  
ISTRUZIONI PER IL MONTAGGIO

**5040 - "Roma" 420 CD's**

**VCM.**  
seit 25 Jahren

REV.: **0**

- (A) Ø8x30 **6x**
- (B) **6x**
- (C) **6x**
- (D) **48x**
- (E) **2x**
- (F) 3x15 **4x**
- (G) **4x**
- (H) **12x**
- (I) **2x**
- (J) **4x**
- (K) **2x**
- (L) **2x**
- (M) **2x**



- (I) **48x**
- (E) **2x**
- (F) 3x15 **4x**
- (G) **4x**
- (H) **12x**
- (I) **2x**
- (J) **4x**
- (K) **2x**
- (L) **2x**
- (M) **2x**